

Fiche technique :

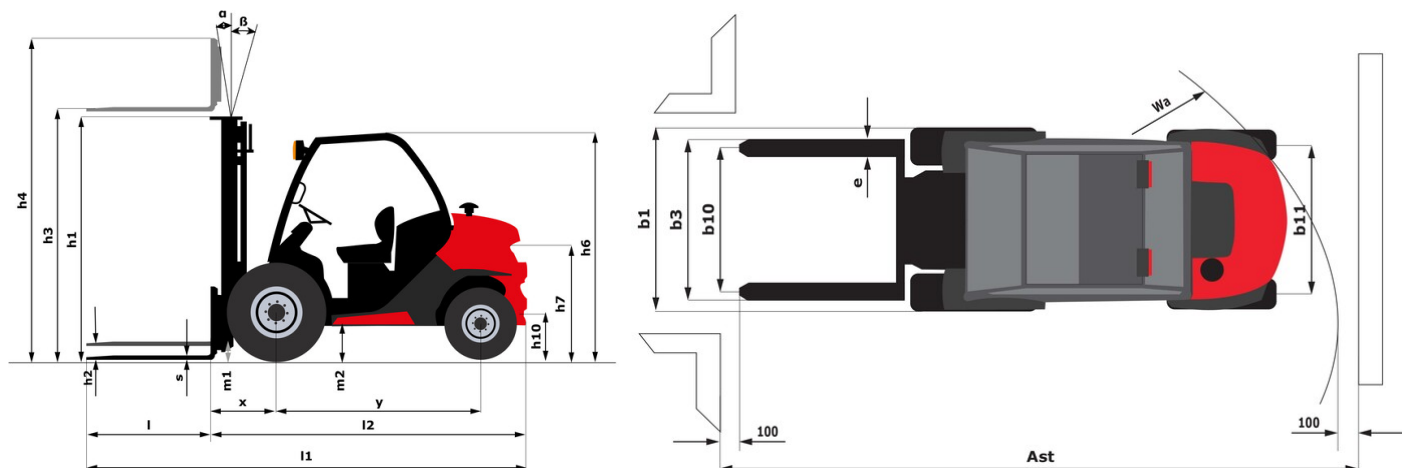
# **MC 18-2 ST5**

---



| Caractéristiques techniques |   | Métrique         |   |
|-----------------------------|---|------------------|---|
| 1.1                         | Fabricant   |                  | Manitou                                   |
| 1.2                         | Modèle  |                  | MC 18-2 ST5                               |
| 1.3                         | Source de puissance   |                  | Diesel                                    |
| 1.4                         | Type de conduite  |                  | Assis                                     |
| 1.5                         | Capacité max.   | Q                | 1800 kg                                   |
| 1.6                         | Centre de gravité de la charge  | c                | 500 mm                                    |
| 1.8                         | Distance du centre de l'essieu avant aux fourches   | x                | 616 mm                                    |
| 1.9                         | Empattement   | y                | 1900 mm                                   |
| Poids                       |   |                  |   |
| 2.1                         | Poids de service  |                  | 3440 kg                                   |
| 2.2                         | Poids sur essieu avant (en charge) / arrière (en charge)                                      |                  | 4600 kg / 640 kg                          |
| 2.3                         | Poids sur essieu avant (à vide) / arrière (à vide)  |                  | 1590 kg / 1850 kg                         |
| Roues                       |   |                  |   |
| 3.1                         | Type de roues   |                  | Pneumatique                               |
| 3.2                         | Dimensions roues avant  |                  | 12.5/80 - 18/12 SL R4                     |
| 3.3                         | Dimensions roues arrière  |                  | 7.00-12/12 ED PLUS                        |
| 3.5                         | Nombre de roues avant / arrières  |                  | 2 / 2                                     |
| 3.5.2                       | Nombre de roues motrices  |                  | 2   |
| 3.6                         | Voie avant  | b10              | 1159 mm                                   |
| 3.7                         | Voie (milieu des roues) arrière   | b11              | 1112 mm                                   |
| Dimensions                  |   |                  |   |
| 4.1                         | Inclinaison avant du mât (deg) / arrière du mât (deg)   | $\alpha / \beta$ | 12 / 10                                   |
| 4.7                         | Hauteur du protège conducteur (cabine) / hors tout du protège conducteur bas (version buggie) | h6 / h6*         | 2155 mm / 1990 mm                         |
| 4.8                         | Hauteur du siège / hauteur debout   | h7               | 1034 mm                                   |
| 4.19                        | Longueur hors-tout  | l1               | 4100 mm                                   |
| 4.20                        | Longueur au talon des fourches  | l2               | 2950 mm                                   |
| 4.21                        | Largeur hors tout   | b1               | 1450 mm                                   |
| 4.22                        | Section de fourches x Largeur de fourches x Longueur de fourches                              | s / e / l        | 35 mm x 100 mm / 1150 mm                  |
| 4.23                        | Tablier porte-fourche suivant norme DIN 15173 A/B   |                  | FEM 2A                                    |
| 4.24                        | Largeur du tablier porte fourches (avec dossier de charge)                                    | b3               | 1260 mm                                   |
| 4.31                        | Garde au sol sous le mât  | m1               | 300 mm                                    |
| 4.32                        | Garde au sol au centre de l'empattement   | m2               | 320 mm                                    |
| 4.35                        | Rayon de giration   | Wa               | 2585 mm                                   |
| Performances                |   |                  |   |
| 5.1                         | Vitesse de déplacement (en charge / à vide)   |                  | 12 km/h / 23.50 km/h                      |
| 5.2                         | Vitesse de levée (en charge / à vide)   |                  | 0.44 m/s / 0.44 m/s                       |
| 5.3                         | Vitesse de descente (en charge / à vide)  |                  | 0.40 m/s / 0.40 m/s                       |
| 5.5                         | Effort de traction en charge  |                  | 1000 daN                                  |
| 5.7                         | Pente franchissable (en charge)   |                  | 19 %                                      |
| 5.10                        | Frein de service  |                  | Freins hydrauliques par perte de pression |
| Moteur                      |   |                  |   |
| 7.1                         | Marque du moteur / Modèle du moteur / Norme moteur  |                  | Kubota / D1803 CR E5B / Stage V           |
| 7.2                         | Puissance du moteur conforme à la norme ISO 1585  |                  | 27 kW                                     |
| 7.3                         | Régime nominal  |                  | 2700 tr/min                               |
| 7.4                         | Nombre de cylindres / Cylindrée   |                  | 3 - 1826 cm <sup>3</sup>                  |
| Divers                      |   |                  |   |
| 8.1                         | Type d'unité motrice  |                  | Électronique                              |
| 8.2                         | Pression hydraulique de travail pour les accessoires  |                  | 160 bar                                   |
| 8.3                         | Débit d'huile pour accessoire   |                  | 31 l/min                                  |

### MC 18-2 ST5 - Schémas d'encombrement



## Caractéristiques des mâts et capacités résiduelles

| Duplex à visibilité totale                                |    | FVD 33  | FVD 37  | FVD 40  | FVD 45  |
|---|----|---------|---------|---------|---------|
| h2 - Levée libre  | mm | 85      | 85      | 85      | 85      |
| h1 - Hauteur du mât abaissé *                             | mm | 2348    | 2608    | 2798    | 3048    |
| h3 - Hauteur de Levage                                    | mm | 3300    | 3700    | 4000    | 4500    |
| h4 - Hauteur mât déployé *                                | mm | 4018    | 4428    | 4768    | 5268    |
| $\alpha / \beta$ - Inclinaison du mât en avant / arrière  | °  | 12 / 10 | 12 / 10 | 12 / 10 | 12 / 10 |
| Capacité résiduelle sans accessoire (Abaque Industriel)   | kg | 1800    | 1800    |         | 1100    |
| Capacité résiduelle avec TDL rapporté (Abaque Industriel) | kg | 1800    | 1800    |         | 1100    |
| Hauteur à la capacité maximale                            | mm | 3300    | 3700    |         | 3600    |
| Hauteur à capacité max. avec TDL rapporté                 | mm | 3300    | 3700    |         | 3600    |

| Triplex à levée libre                                     |    | FLT 37  | FLT 43  | FLT 47  | FLT 55 |
|---|----|---------|---------|---------|--------|
| h2 - Levée libre  | mm | 1305    | 1505    | 1655    | 1915   |
| h1 - Hauteur du mât abaissé *                             | mm | 1998    | 2198    | 2348    | 2608   |
| h3 - Hauteur de Levage                                    | mm | 3700    | 4300    | 4700    | 5500   |
| h4 - Hauteur mât déployé *                                | mm | 4453    | 5053    | 5453    | 6253   |
| $\alpha / \beta$ - Inclinaison du mât en avant / arrière  | °  | 12 / 10 | 12 / 10 | 12 / 10 | 6 / 6  |
| Capacité résiduelle sans accessoire (Abaque Industriel)   | kg | 1600    | 1000    | 600     |        |
| Capacité résiduelle avec TDL rapporté (Abaque Industriel) | kg | 1550    | 1000    | 600     |        |
| Hauteur à la capacité maximale                            | mm | 3400    | 3400    | 3400    |        |
| Hauteur à capacité max. avec TDL rapporté                 | mm | 3300    | 3400    | 3400    |        |

| Triplex à visibilité totale                               |    | FVT 33  |
|---|----|---------|
| h2 - Levée libre  | mm | 135     |
| h1 - Hauteur du mât abaissé *                             | mm | 1888    |
| h3 - Hauteur de Levage                                    | mm | 3300    |
| h4 - Hauteur mât déployé *                                | mm | 4048    |
| $\alpha / \beta$ - Inclinaison du mât en avant / arrière  | °  | 12 / 10 |
| Capacité résiduelle sans accessoire (Abaque Industriel)   | kg | 1800    |
| Capacité résiduelle avec TDL rapporté (Abaque Industriel) | kg | 1800    |
| Hauteur à la capacité maximale                            | mm | 3300    |
| Hauteur à capacité max. avec TDL rapporté                 | mm | 3300    |



**Siège Social**

B.P. 249 - 430 rue de l'Aubinière

44150 Ancenis Cedex - France

Tel: +33 (0)2 40 09 10 11 - Fax: +33 (0)2 40 09 10 97

[www.manitou.com](http://www.manitou.com)



Cette publication présente le descriptif des versions et possibilités de configuration des produits Manitou qui peuvent différer en équipement. Les équipements présentés dans cette brochure peuvent être de série, en option, ou non disponibles suivant les versions. Manitou se réserve le droit, à tout moment et sans préavis, de modifier les spécifications décrites et représentées. Les spécifications portées n'engagent pas le constructeur. Pour plus de détails, contactez votre concessionnaire Manitou. Document non contractuel. Présentation des produits non contractuelle. Liste des spécifications non exhaustive. Les logos ainsi que l'identité visuelle de l'entreprise sont la propriété de Manitou et ne peuvent être utilisés sans autorisation. Tous droits réservés. Les photos et schémas contenus dans la présente brochure ne sont fournis qu'à des fins de consultation et à titre indicatif.

Manitou BF SA - Société anonyme à conseil d'administration - Capital social : 39 668 399 euros - 857 802 508 RCS Nantes