

Fiche technique :

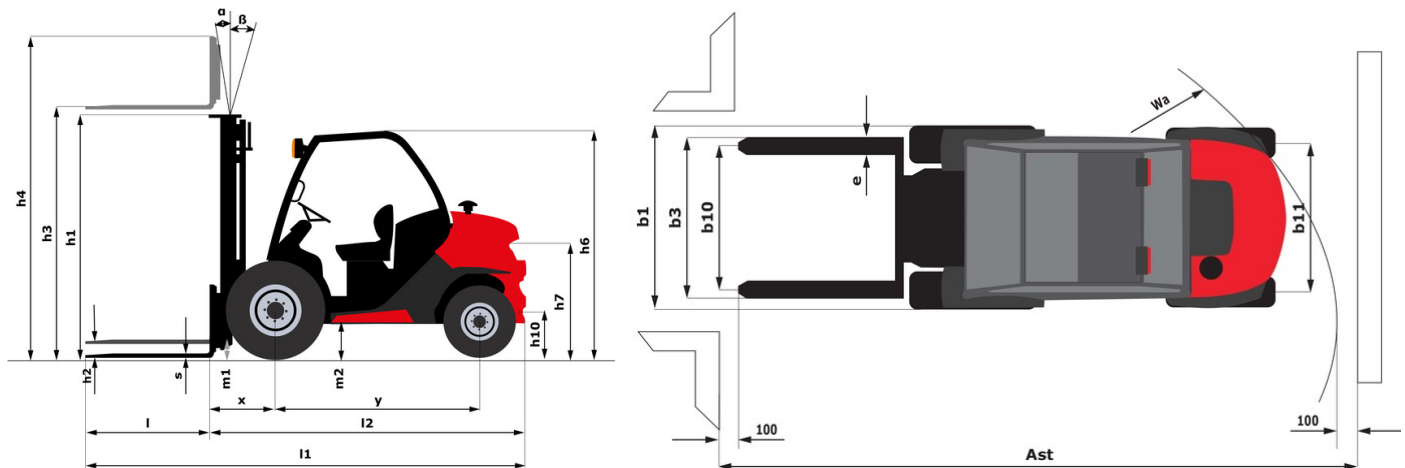
# **MC 18-4 ST5**

---



Caractéristiques techniques		Métrique	
1.1	Fabricant		Manitou
1.2	Modèle		MC 18-4 ST5
1.3	Source de puissance		Diesel
1.4	Type de conduite		Assis
1.5	Capacité max.	Q	1800 kg
1.6	Centre de gravité de la charge	c	500 mm
1.8	Distance du centre de l'essieu avant aux fourches	x	616 mm
1.9	Empattement	y	1900 mm
Poids			
2.1	Poids de service		3590 kg
2.2	Poids sur essieu avant (en charge) / arrière (en charge)		4670 kg / 720 kg
2.3	Poids sur essieu avant (à vide) / arrière (à vide)		1660 kg / 1930 kg
Roues			
3.1	Type de roues		Pneumatique
3.2	Dimensions roues avant		12,5/80-18/12 SL R4
3.3	Dimensions roues arrière		27x10-12 SKS
3.5	Nombre de roues avant / arrières		2 / 2
3.5.2	Nombre de roues motrices		4
3.6	Voie avant	b10	1159 mm
3.7	Voie (milieu des roues) arrière	b11	1176 mm
Dimensions			
4.1	Inclinaison avant du mât (deg) / arrière du mât (deg)	$\alpha / \beta$	12 / 10
4.7	Hauteur du protège conducteur (cabine) / hors tout du protège conducteur bas (version buggie)	h6 / h6*	2155 mm / 1990 mm
4.8	Hauteur du siège / hauteur debout	h7	1094 mm
4.19	Longueur hors-tout	l1	4100 mm
4.20	Longueur au talon des fourches	l2	2950 mm
4.21	Largeur hors tout	b1	1450 mm
4.22	Section de fourches x Largeur de fourches x Longueur de fourches	s / e / l	35 mm x 100 mm / 1150 mm
4.23	Tablier porte-fourche suivant norme DIN 15173 A/B		FEM 2A
4.24	Largeur du tablier porte fourches (avec dossier de charge)	b3	1260 mm
4.31	Garde au sol sous le mât	m1	300 mm
4.32	Garde au sol au centre de l'empattement	m2	310 mm
4.35	Rayon de giration	Wa	3370 mm
Performances			
5.1	Vitesse de déplacement (en charge / à vide)		12 km/h / 23.50 km/h
5.2	Vitesse de levée (en charge / à vide)		0.44 m/s / 0.44 m/s
5.3	Vitesse de descente (en charge / à vide)		0.40 m/s / 0.40 m/s
5.5	Effort de traction en charge		1800 daN
5.7	Pente franchissable (en charge)		35 %
5.10	Frein de service		Freins hydrauliques par perte de pression
Moteur			
7.1	Marque du moteur / Modèle du moteur / Norme moteur		Kubota / D1803 CR E5B / Stage V
7.2	Puissance du moteur conforme à la norme ISO 1585		27 kW
7.3	Régime nominal		2700 tr/min
7.4	Nombre de cylindres / Cylindrée		3 - 1826 cm <sup>3</sup>
Divers			
8.1	Type d'unité motrice		Électronique
8.2	Pression hydraulique de travail pour les accessoires		160 bar
8.3	Débit d'huile pour accessoire		31 l/min

### MC 18-4 ST5 - Schémas d'encombrement



## Caractéristiques des mâts et capacités résiduelles

Duplex à visibilité totale		FVD 33	FVD 37	FVD 40	FVD 45
h2 - Levée libre	mm	85	85	85	85
h1 - Hauteur du mât abaissé *	mm	2348	2608	2798	3048
h3 - Hauteur de Levage	mm	3300	3700	4000	4500
h4 - Hauteur mât déployé *	mm	4018	4428	4768	5268
$\alpha / \beta$ - Inclinaison du mât en avant / arrière	°	12 / 10	12 / 10	12 / 10	12 / 10
Capacité résiduelle sans accessoire (Abaque Industriel)	kg	1800	1800		1100
Capacité résiduelle avec TDL rapporté (Abaque Industriel)	kg	1800	1800		1100
Hauteur à la capacité maximale	mm	3300	3700		3600
Hauteur à capacité max. avec TDL rapporté	mm	3300	3700		3600

Triplex à levée libre		FLT 37	FLT 43	FLT 47	FLT 55
h2 - Levée libre	mm	1305	1505	1655	1915
h1 - Hauteur du mât abaissé *	mm	1998	2198	2348	2608
h3 - Hauteur de Levage	mm	3700	4300	4700	5500
h4 - Hauteur mât déployé *	mm	4453	5053	5453	6253
$\alpha / \beta$ - Inclinaison du mât en avant / arrière	°	12 / 10	12 / 10	12 / 10	6 / 6
Capacité résiduelle sans accessoire (Abaque Industriel)	kg	1600	1000	600	
Capacité résiduelle avec TDL rapporté (Abaque Industriel)	kg	1550	1000	600	
Hauteur à la capacité maximale	mm	3400	3400	3400	
Hauteur à capacité max. avec TDL rapporté	mm	3300	3400	3400	

Triplex à visibilité totale		FVT 33
h2 - Levée libre	mm	135
h1 - Hauteur du mât abaissé *	mm	1888
h3 - Hauteur de Levage	mm	3300
h4 - Hauteur mât déployé *	mm	4048
$\alpha / \beta$ - Inclinaison du mât en avant / arrière	°	12 / 10
Capacité résiduelle sans accessoire (Abaque Industriel)	kg	1800
Capacité résiduelle avec TDL rapporté (Abaque Industriel)	kg	1800
Hauteur à la capacité maximale	mm	3300
Hauteur à capacité max. avec TDL rapporté	mm	3300



**Siège Social**

B.P. 249 - 430 rue de l'Aubinière

44150 Ancenis Cedex - France

Tel: +33 (0)2 40 09 10 11 - Fax: +33 (0)2 40 09 10 97

[www.manitou.com](http://www.manitou.com)



Cette publication présente le descriptif des versions et possibilités de configuration des produits Manitou qui peuvent différer en équipement. Les équipements présentés dans cette brochure peuvent être de série, en option, ou non disponibles suivant les versions. Manitou se réserve le droit, à tout moment et sans préavis, de modifier les spécifications décrites et représentées. Les spécifications portées n'engagent pas le constructeur. Pour plus de détails, contactez votre concessionnaire Manitou. Document non contractuel. Présentation des produits non contractuelle. Liste des spécifications non exhaustive. Les logos ainsi que l'identité visuelle de l'entreprise sont la propriété de Manitou et ne peuvent être utilisés sans autorisation. Tous droits réservés. Les photos et schémas contenus dans la présente brochure ne sont fournis qu'à des fins de consultation et à titre indicatif.

Manitou BF SA - Société anonyme à conseil d'administration - Capital social : 39 668 399 euros - 857 802 508 RCS Nantes