

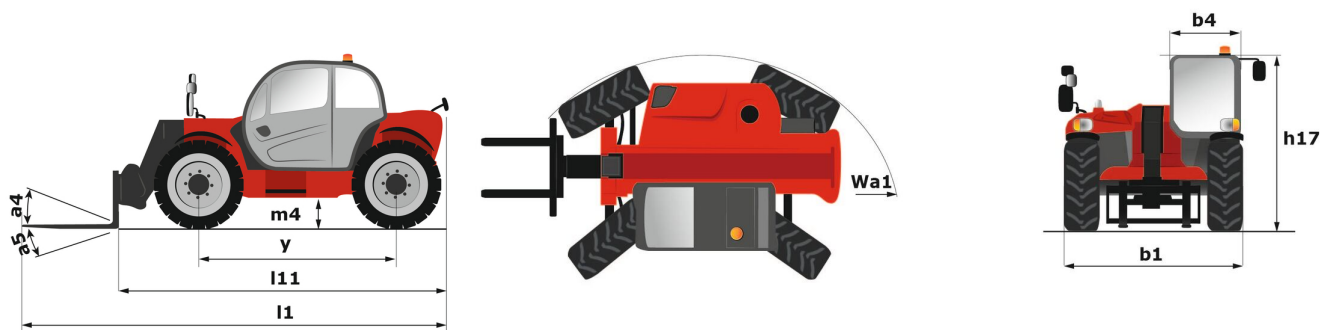
Fiche technique :

MT 930 H



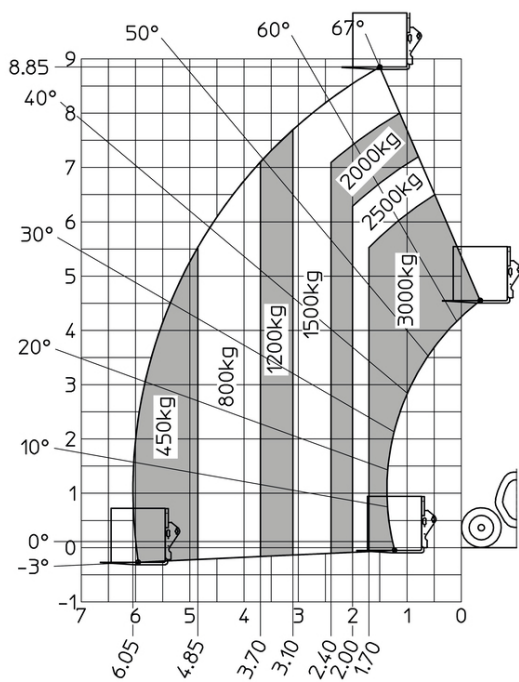
Capacités		Métrique
Capacité max.		3000 kg
Hauteur de levage max.		8.85 m
Déport max.		6.05 m
Poids et dimensions		
Longueur hors tout au tablier	l11	4.67 m
Longueur hors-tout (avec fourches)	l1	5.77 m
Largeur hors tout	b1	1.99 m
Hauteur hors tout	h17	1.99 m
Empattement	y	2.69 m
Garde au sol	m4	0.35 m
Largeur hors tout cabine	b4	0.79 m
Angle de cavage	a4	11 °
Angle de déversement	a5	116 °
Rayon de braquage (extérieur roues)	Wa1	3.35 m
Poids à vide (avec fourches)		6550 kg
Poids		6550 kg
Pneus standards		ALLIANCE 380/75 R20 148A8 A580
Longueur de fourches / Largeur de fourches / Section de fourches	l / e / s	1070 mm x 100 mm / 50 mm
Performances		
Levage		10.24 s
Descente		7.95 s
Sortie de télescope		9.89 s
Rentrée de télescope		9.48 s
Cavage		3.06 s
Déversement		2.44 s
Moteur		
Marque du moteur		Kubota
Norme moteur		Stage V
Modèle du moteur		V3307-CR-TE5B
Nombre de cylindres / Cylindrée		4 - 3331 cm ³
Puissance du moteur I.C. (ch) - Puissance (kW)		55.92 kW / 54.60 kW
Couple max. / Régime moteur		265 Nm @ 1400 tr/min
Effort de traction en charge		3860 daN
Transmission		
Type de transmission		Hydrostatique
Nombre de vitesses (avant / arrière)		2 / 2
Vitesse de déplacement max.		24.90 km/h
Frein de service		Hydraulique
Hydraulique		
Type de pompe hydraulique		Pompe à engrenage
Débit hydraulique / Pression hydraulique		88 l/min / 245 bar
Capacités des réservoirs		
Huile moteur		11 l
Huile hydraulique		115 l
Réservoir à carburant		90 l
Bruit et vibration		
Bruit au poste de conduite (LpA)		74 dB
Bruit à l'environnement (LwA)		103 dB
Vibration sur l'ensemble mains/bras		< 2.50 m/s ²
Divers		
Roues directrices (avant / arrière)		2 / 2
Sécurité homologation cabine		Cabine ROPS - FOPS Niveau 2

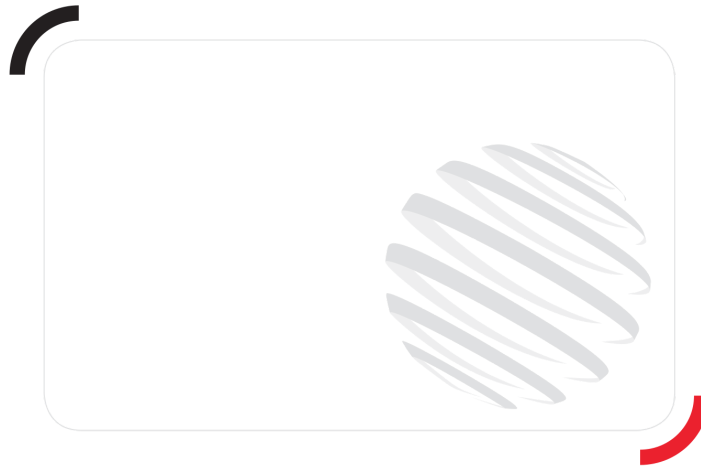
MT 930 H - Schémas d'encombrement



MT 930 H - Abaques

Machine sur pneus avec fourches





Siège Social

B.P. 249 - 430 rue de l'Aubinière

44150 Ancenis Cedex - France

Tel: +33 (0)2 40 09 10 11 - Fax: +33 (0)2 40 09 10 97

www.manitou.com



Cette publication présente le descriptif des versions et possibilités de configuration des produits Manitou qui peuvent différer en équipement. Les équipements présentés dans cette brochure peuvent être de série, en option, ou non disponibles suivant les versions. Manitou se réserve le droit, à tout moment et sans préavis, de modifier les spécifications décrites et représentées. Les spécifications portées n'engagent pas le constructeur. Pour plus de détails, contactez votre concessionnaire Manitou. Document non contractuel. Présentation des produits non contractuelle. Liste des spécifications non exhaustive. Les logos ainsi que l'identité visuelle de l'entreprise sont la propriété de Manitou et ne peuvent être utilisés sans autorisation. Tous droits réservés. Les photos et schémas contenus dans la présente brochure ne sont fournis qu'à des fins de consultation et à titre indicatif.

Manitou BF SA - Société anonyme à conseil d'administration - Capital social : 39 668 399 euros - 857 802 508 RCS Nantes