

ATR 60 C ATR 68 C

PILONNEUSES CLASSIC

UN MODE DE FONCTIONNEMENT SIMPLE POUR UNE EFFICACITÉ MAXIMALE

Un mode de fonctionnement simple pour une efficacité maximale. Les pilonneuses Classic ATR 60 C et ATR 68 C d'Ammann excellent par leur simplicité. Grâce à leur équilibre et leur stabilité inégalés, ces machines sont aisées à guider, même sur un sol inégal. Leurs fonctions classiques assurent une simplicité d'utilisation permettant ainsi un travail productif et sûr même pour les pérateurs les moins expérimentés. L'ATR 60 C pèse 62 kg et développe une puissance de compactage de 11.5 kN, alors que l'ATR 68 C, d'un poids de 68 kg, délivre une puissance de compactage de 13 kN.

EXCELLENT ENTRAÎNEMENT

- Centre de gravité bas améliorant l'équilibre, évitant le basculement et rendant la machine facile à diriger.
- Rapidité d'exécution et agilité grâce à une excellente répartition des masses.

TIMON ERGONOMIQUE

- Limite la transmission de vibrations vers l'opérateur et réduit la fatigue.
- Réglable en hauteur pour accroître le confort de chaque opérateur.
- Permet de maintenir et de faire fonctionner la machine de tous les côtés afin d'atteindre les endroits exigus et de travailler dans les espaces restreints.
- Barre de poignée ouverte permettant de voir le pied à tout moment.

FILTRATION DE L'AIR PRATIQUE

- Filtre à air hautes performances fixé à l'horizontale dans une position sécurisée et pouvant être entretenu sans outils.
- Pré-filtre cyclone avec un indicateur de faible pression proposé en option. Il permet de multiplier par 5 la durée de vie de votre filtre. durée de vie de votre filtre.

SABOT ADAPTÉ

- Pied 280 mm standard
- Sept tailles de sabot disponibles, incluant une option asymétrique pour le compactage le long des murs et bordures
- Sabot de pilonnage résistant à l'usure avec une plaque en acier intégrée.
- Il suffit de dévisser quatre vis pour changer le sabot.

APPLICATIONS

- Compactage de tranchée
- Remblayage
- Conduites
- Fondations
- Réparation de routes
- Espaces confinés

AMMANN

INFORMATIONS TECHNIQUES
PILONNEUSES CLASSIC ATR 60 C / ATR 68 C

POIDS & MASSE

	ATR 60 C	ATR 68 C
POIDS EN FONCTIONNEMENT	62 kg (137 lb)	68 kg (150 lb)
A LONGUEUR DE SEMELLE	340 mm (13.4 in)	340 mm (13.4 in)
B LARGEUR DE TRAVAIL	280 mm (11 in)	280 mm (11 in)
C LONGUEUR DE MACHINE	710 mm (28 in)	710 mm (28 in)
D HAUTEUR DE MACHINE	1020 mm (40.2 in)	1020 mm (40.2 in)
E LARGEUR DE MACHINE	355 mm (14 in)	355 mm (14 in)

MOTEUR

MOTEUR	Honda GX 100	Honda GX 100
CARBURANT	Essence	Essence
PUISSANCE	2.2 kW (3 HP)	2.2 kW (3 HP)
A RPM	4300	4300

FORCE DE COMPACTAGE

VITESSE DE PERCUSSION	680 bpm	680 bpm
HAUTEUR DE SAUT	65 mm (2.6 in)	65 mm (2.6 in)
FORCE CENTRIFUGAL	11.5 kN (2.6 lbf)	13 kN (2.9 lbf)
RENDEMENT	225 m ² /h (2422 ft ² /h)	225 m ² /h (2422 ft ² /h)
PROFONDEUR MAXI DE COMPACTAGE*	45 cm (18 in)	50 cm (18 in)

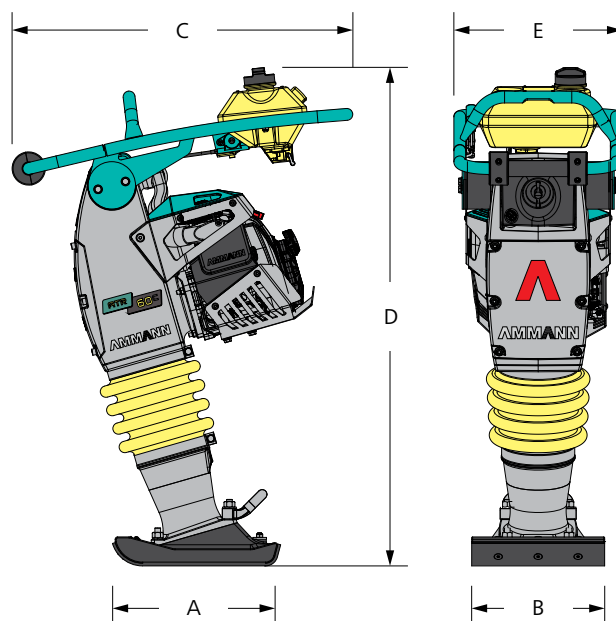
DIVERSE

RÉSERVOIR DE CARBURANT	3.2 l (0.8 gal)	3.2 l (0.8 gal)
PROPULSION	13.5 m/min (0.5 mph)	13.5 m/min (0.5 mph)
SEMELLE DE DIFFÉRENTES LARGEURS	165–200–230– 330–400 mm (6.5–7.87–9.1–13–16 in)	165–200–230– 330–400 mm (6.5–7.87–9.1–13–16 in)

* selon la nature du sol

ÉQUIPEMENT STANDARD

- Timon de guidage isolé contre les vibrations
- Carburateur avec pompe d'accélérateur intégrée pour un démarrage rapide et fiable du moteur
- Système d'alerte de niveau d'huile bas avec témoin lumineux
- Grands réservoirs à carburant
- Plaque de base 280 mm de grande qualité, résistante à l'usure
- Moteur Honda au démarreur fiable
- Roulettes pratiques pour la facilité de chargement et déchargement
- Moteur essence ne nécessitant aucun mélange de carburants sur le chantier



ÉQUIPEMENT EN OPTION

- Plaque d'adaptation pour une réduction de hauteur de 10 cm
- Pré-filtre cyclone pour multiplier par 5 la durée de vie du filtre à air
- Sept sabots de tailles différentes de 165 à 400 mm
- Sabot asymétrique de 340 mm pour le compactage le long des murs et bordures
- Roues de transport
- Relevé d'heures de fonctionnement

Pour plus d'informations sur les produits et services, veuillez consulter le site :
www.ammann-group.com

Les informations techniques peuvent être modifiées.
MSS-2085-00-FR | © Ammann Group

AMMANN